



*Нории ковшовые зерновые
тихоходные цепные
Н-10Ц*

КАТАЛОГ сборочных единиц и деталей

Нория в базовой комплектации содержит приводную станцию с **правым** расположением привода, секции нории сборные из оцинкованной стали и цепь тяговая поставляются в разобранном виде, нория не оснащается взрывозащитными устройствами и приборами контроля работы.

МАРКИРОВКА НОРИЙ

Н – **10** **Ц** – **16** – **ВДС**

ОПЦИИ

Указываются опции (если необходимо) в следующем порядке:

В – нория оснащена взрывозащитными устройствами;

Д – нория оснащена приборами контроля работы (устройство контроля скорости цепи и сигнализатор уровня продукта);

С – секции нории из оцинкованной стали поставляются в собранном виде.

ВЫСОТА НОРИИ

Указывается необходимая габаритная высота нории в метрах. Выбирается в зависимости от выбранной производительности из следующих рядов:

– для производительности 10 т/ч: 4; 4,5; 5,5; 6; 6,5; 7; 8; 8,5; 9; 9,5; 10,5; 11; 11,5; 12; 13; 13,5; 14; 14,5; 15,5; 16; 16,5; 17; 18; 18,5; 19; 19,5.

ТЯГОВЫЙ ОРГАН

Указывается тип тягового органа нории:

Ц – цепь

ПРОИЗВОДИТЕЛЬНОСТЬ

Указывается необходимая производительность нории в т/ч:

10

ТИП ИЗДЕЛИЯ

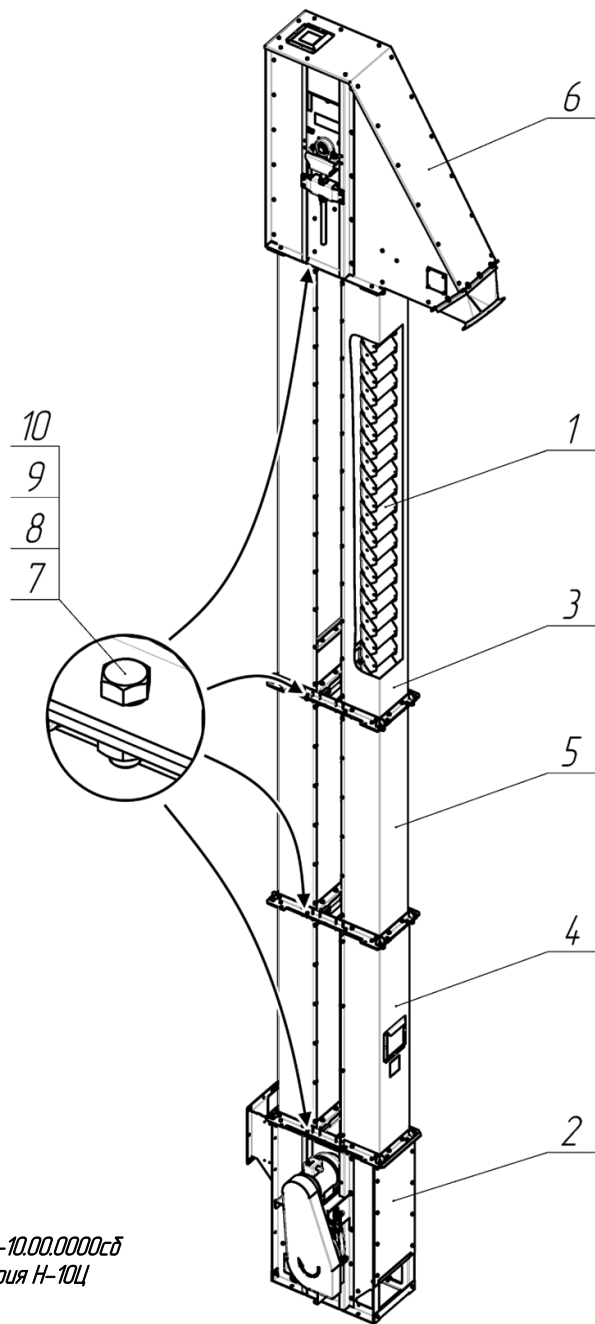
Указывается тип изделия:

Н – нория

ПРИМЕРЫ МАРКИРОВКИ НОРИЙ:

Н-10Ц-15,5-ВД – производительность цепной нории 10 т/ч, габаритная высота 15,5 м, приводная станция с правым расположением привода, нория оснащена взрывозащитными устройствами и приборами контроля работы, секции нории сборные из оцинкованной стали в разобранном виде.

Н-10Ц-12-С – производительность цепной нории 10 т/ч, габаритная высота 12 м, приводная станция с правым расположением привода, нория не оснащена взрывозащитными устройствами и приборами контроля работы, секции нории сборные из оцинкованной стали в собранном виде.



Б1-НЦ-10.00.0000сб
Нория Н-10Ц

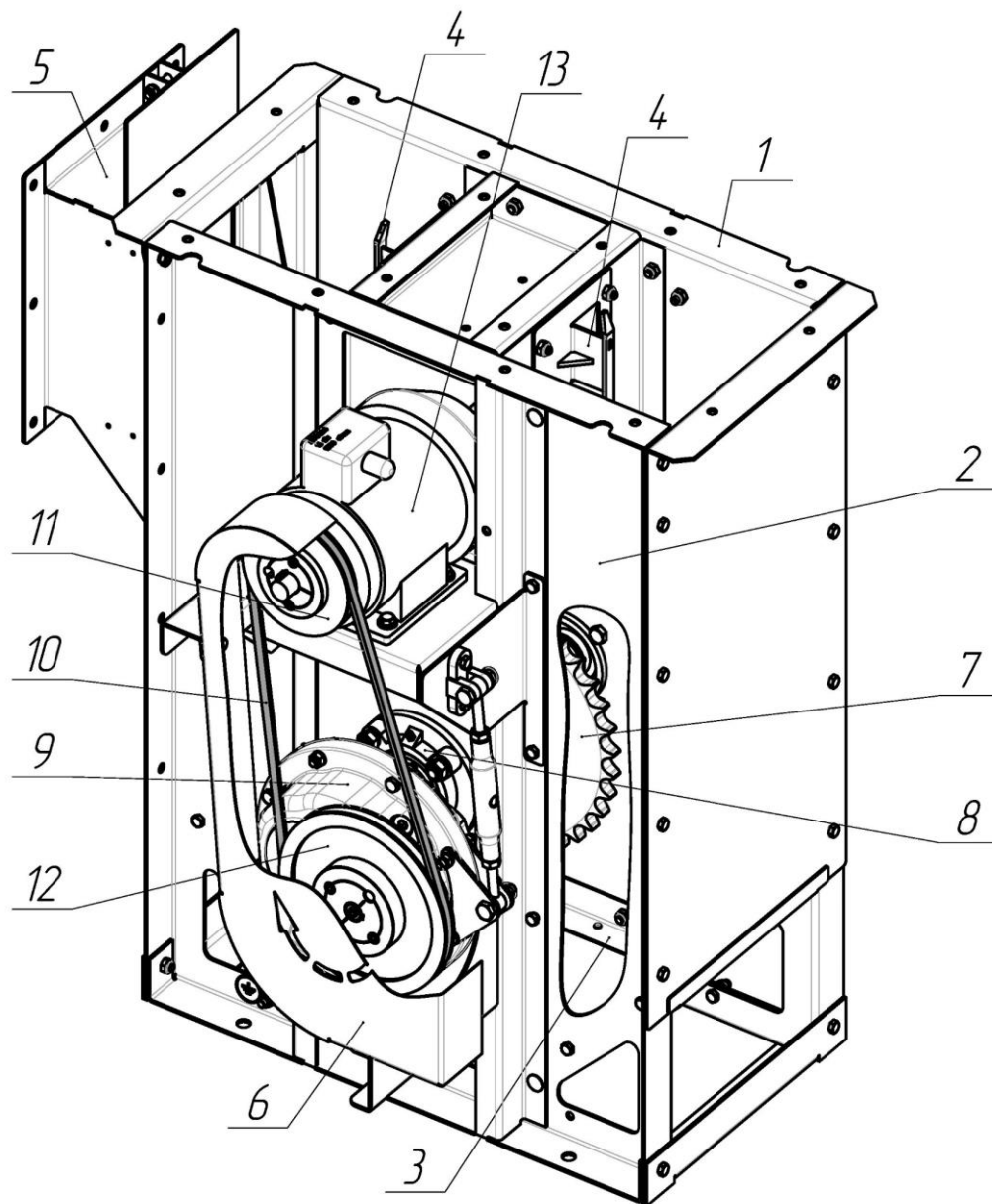
Б1-НЦ-10.00.0000сб Нория Н-10Ц

* - количество согласно заказу

№ поз. на рис.	Обозначение	Наименование	Кол-во
1	Б1-НЦ-10.00.0700сб	Цель с ковшами НЦ-10-1016	1
2	Б1-НЦ-10.01.0000сб	Станция приводная 1.1	1
3	Б1-НЦ-10.03.0000сб	Секция 2.5	*
4	Б1-НЦ-10.04.0000сб	Секция ремонтная 1.25	1
5	Б1-НЦ-10.06.0000сб	Секция 1.25	*
6	ПК-НЦ-10.02.0000сб	Станция натяжная	1
7		Болт М8х20 ГОСТ 7796-70	*
8		Гайка М8 ГОСТ 5915-70	*
9		Шайба 8 ГОСТ 11371-78	*
10		Шайба 8 ГОСТ 6402-70	*

1.1
кВт

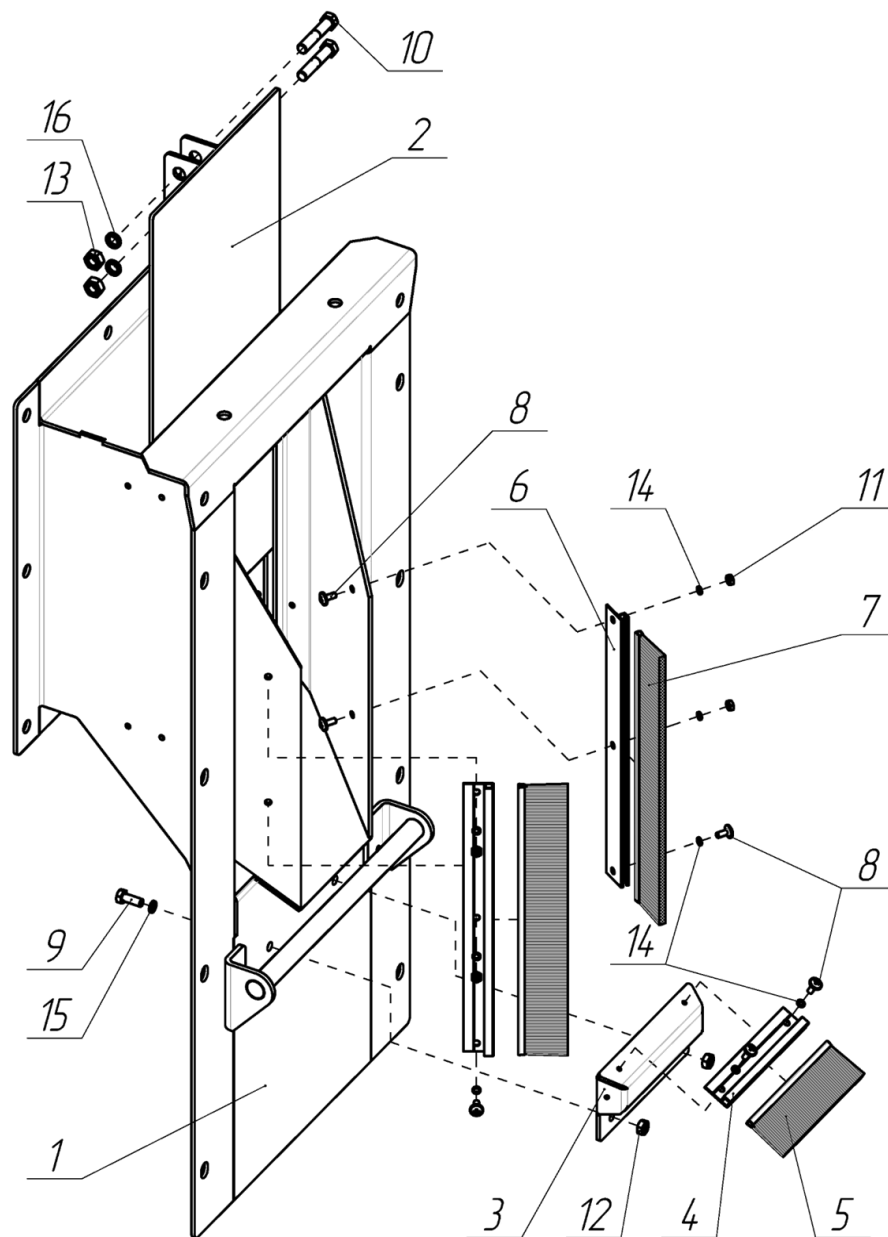
10
т/ч



Б1-НЦ-10.01.0000сб Станция приводная 1.1

№ поз. на рис.	Обозначение	Наименование	Кол-во
1	Б1-НЦ-10.01.1000сб	Стенка	1
2	Б1-НЦ-10.01.2000сб	Стенка	1
3	Б1-НЦ-10.01.3000сб	Лишце	1
4	Б1-НЦ-10.01.3700сб	Успокоитель цепи	2
5	Б1-НЦ-10.01.5000сб	Дозатор	1
6	Б1-НЦ-10.01.6000сб	Кожух	1
7	Б1-НЦ-10.01.7000сб	Звездочка	1
8		Подш. опора UCFC 208	2
9		Редуктор XG 35 35 D A 20 HS A с моментным рычагом АТА 35М (вращение по часовой стрелке)	1
10		Ремень узкий клиновой DIN 7753 - SPZ 1250	1
11	Н-50.08.401_4	Шкив АИР80	1
12	Н-50.01.711_4	Шкив ТА 35 35 D	1
13		Эл.в. АИР80А4 (1.1, 1500)	1

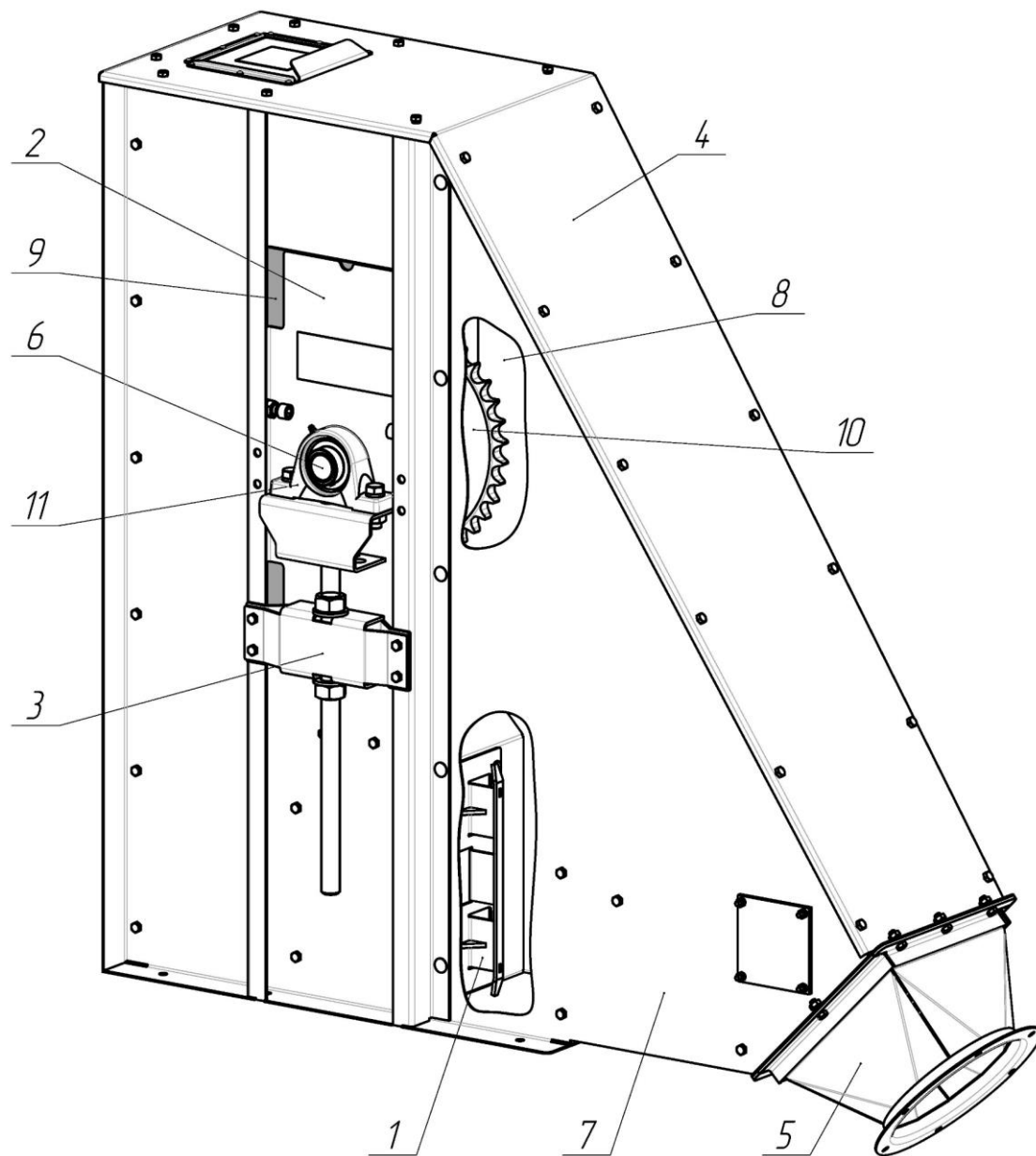
Б1-НЦ-10.01.0000сб Станция приводная 1.1
138 кг



Б1-НЦ-10.015000сб Дозатор
17 к2

Б1-НЦ-10.010000сб Станция приводная 11

№ поз. на рис.	Обозначение	Наименование	Кол-во
1	Б1-НЦ-10.015100сб	Корпус	1
2	Б1-НЦ-10.015200сб	Задвижка в сборе	1
3	Б1-НЦ-10.015022	Проставка	1
4	Б1-НЦ-10.015301	Профиль	1
5	Б1-НЦ-10.015302	Щетка	1
6	Б1-НЦ-10.015401	Профиль	2
7	Б1-НЦ-10.015402	Щетка	2
8		Винт с полукруглой головкой М4х10 DIN 967	8
9		Болт М6х16 ГОСТ 7798-70	2
10		Болт М8х40 ГОСТ 7796-70	2
11		Гайка М4 ГОСТ 5927-70	4
12		Гайка М6 ГОСТ 5915-70	2
13		Гайка М8 ГОСТ 5915-70	2
14		Шайба 4 ГОСТ 6402-70	8
15		Шайба 6 ГОСТ 6402-70	2
16		Шайба 8 ГОСТ 6402-70	2

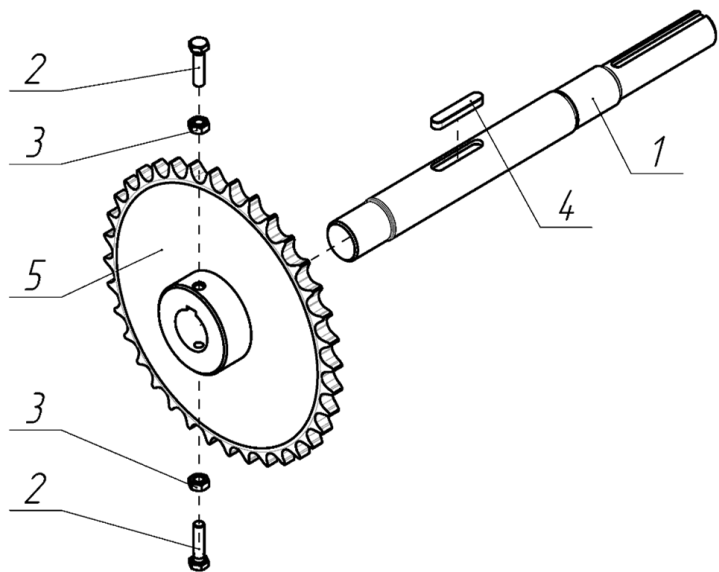


ПК-НЦ-10.02.0000сб Станция натяжная
118 кг

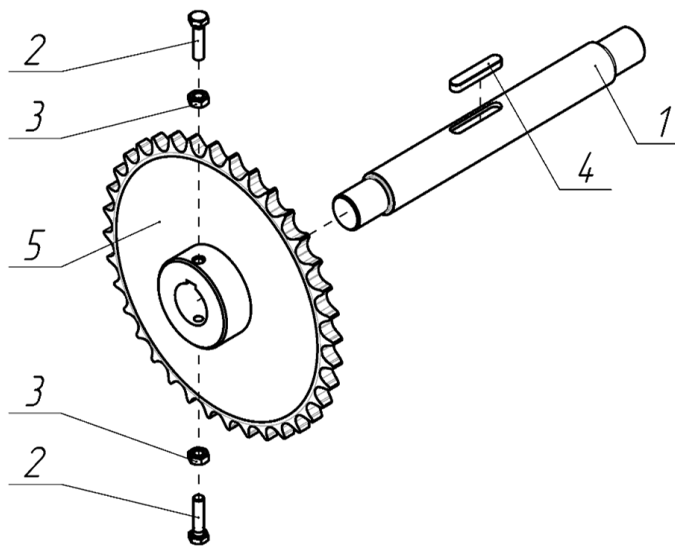
ПК-НЦ-10.02.0000сб Станция натяжная

№ поз. на рис.	Обозначение	Наименование	Кол-во
1	Б1-НЦ-10.01.3700сб	Успокоитель цепи	2
2	Б1-НЦ-10.02.0300сб	Пластина натяжная	2
3	Б1-НЦ-10.02.0500сб	Траверса	2
4	Б1-НЦ-10.02.0700сб	Крышка	1
5	Р24.00сб	Переход	1
6	Б1-НЦ-10.02.0009	Вал	1
7	Б1-НЦ-10.02.0101	Стенка	1
8	Б1-НЦ-10.02.0101-01	Стенка	1
9	Б1-НЦ-10.02.0103	Уплотнение	2
10	Б1-НЦ-10.01.7000сб	Звездочка	1
11		Подш. опора УСР 207	2

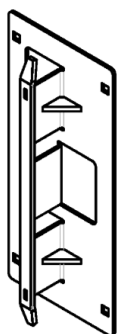
10
м/ч



Звёздочка приводная
14 кг



Звёздочка натяжная
13 кг



Б1-НЦ-10.01.3700сб Успокоитель цепи
1 кг

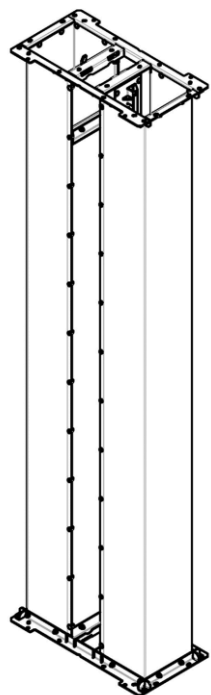
Звёздочка приводная

№ поз. на рис.	Обозначение	Наименование	Кол-во
1	Б1-НЦ-10.01.0022	Вал	1
2		Болт М10х40 DIN 933	2
3		Гайка М10 ГОСТ 5915-70	2
4		Шпайка 12х8х63 ГОСТ 8789-68	1
5	Б1-НЦ-10.01.7000сб	Звёздочка	1

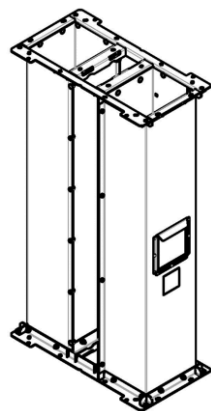
Звёздочка натяжная

№ поз. на рис.	Обозначение	Наименование	Кол-во
1	Б1-НЦ-10.02.0009	Вал	1
2		Болт М10х40 DIN 933	2
3		Гайка М10 ГОСТ 5915-70	2
4		Шпайка 12х8х63 ГОСТ 8789-68	1
5	Б1-НЦ-10.01.7000сб	Звёздочка	1

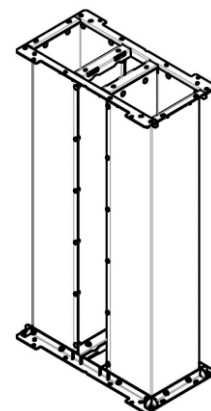
СЕКЦИИ СБОРНЫЕ ИЗ ОЦИНКОВАННОЙ СТАЛИ (s=1.5 мм)



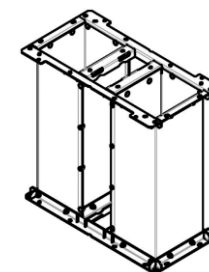
Б1-НЦ-10.03.0000сб Секция 2.5
70 кг



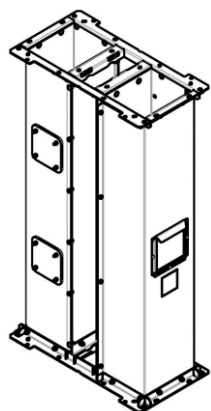
Б1-НЦ-10.04.0000сб Секция ремонтная 1.25
49 кг



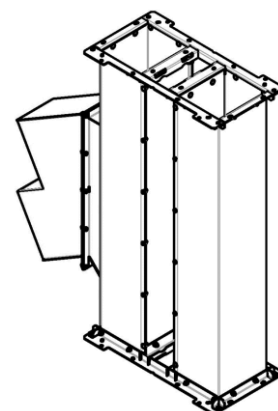
Б1-НЦ-10.06.0000сб Секция 1.25
37 кг



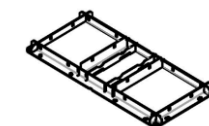
Б1-НЦ-10.10.0000сб Секция 0.65
23 кг



Б1-НЦ-10.04.0000сб-01 Секция ремонтная 1.25
(с местами под установку датчиков)
50 кг

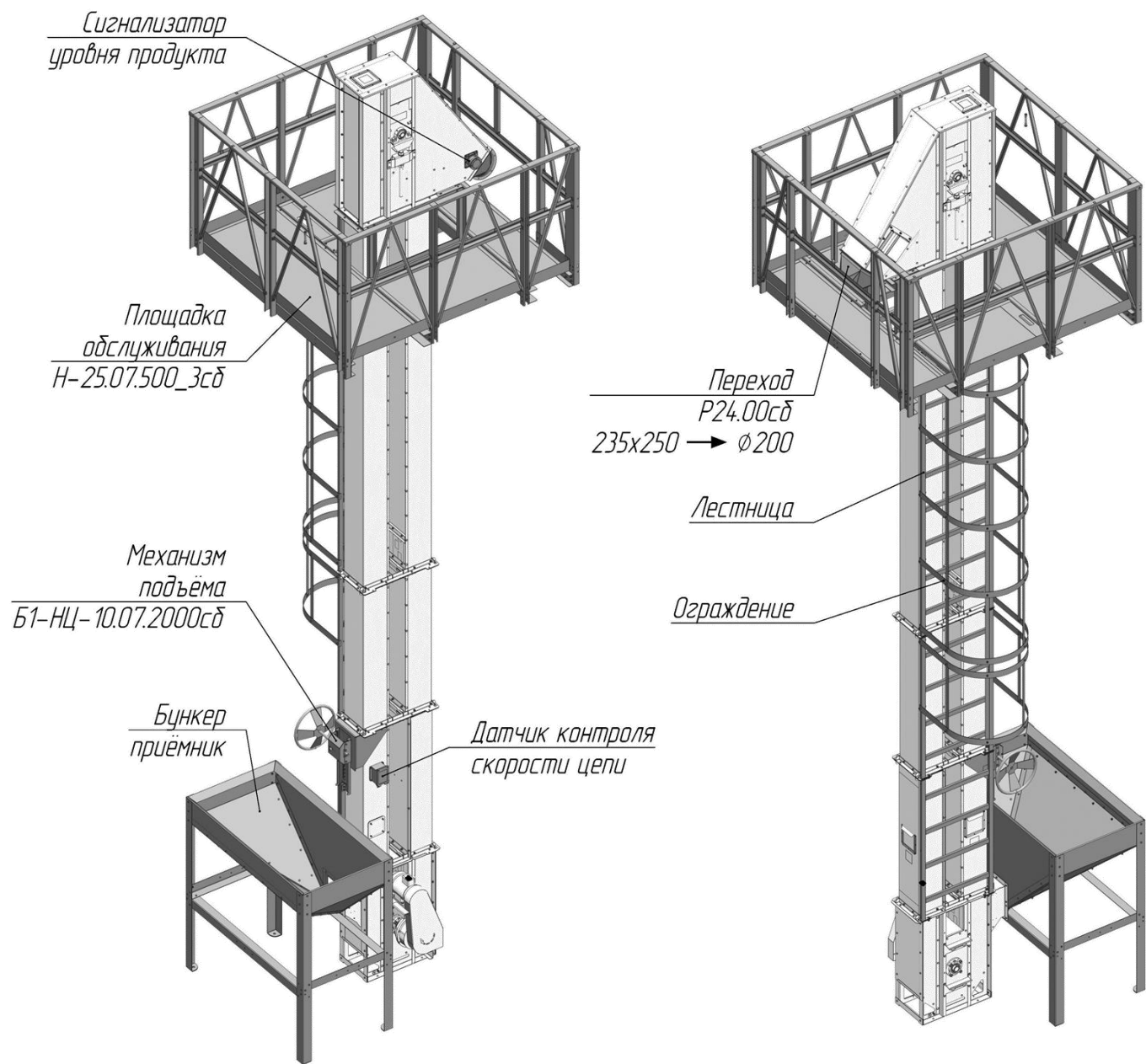


Б1-НЦ-10.09.0000сб Секция с клапаном 1.25
63 кг

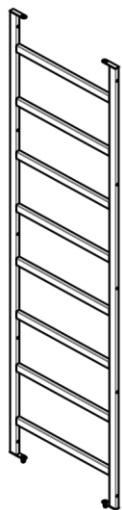


ПС-НЦ-10.03.0100сб
Фланец секции сборной
5 кг

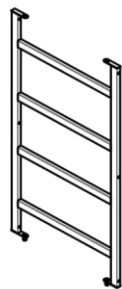
ДОПОЛНИТЕЛЬНОЕ ОБОРУДОВАНИЕ НОРИЙ



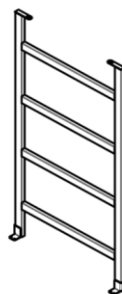
ДОПОЛНИТЕЛЬНОЕ ОБОРУДОВАНИЕ НОРИЙ



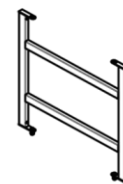
Н-50.07.610_2сб
Лестница 2500 мм
15 кг



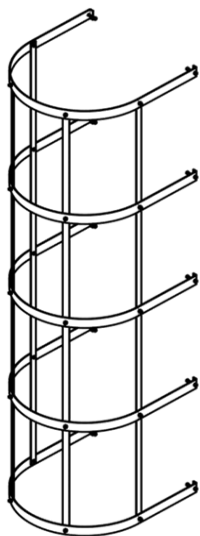
Н-50.07.620_2сб
Лестница 1250 мм
7 кг



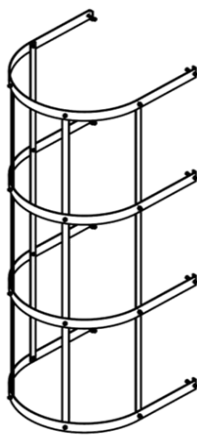
Н-50.07.640_2сб
Лестница напольная
7 кг



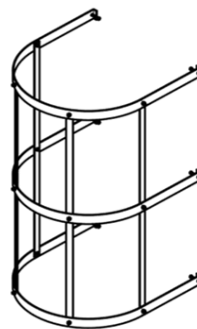
Н-50.07.645_2сб
Лестница 650 мм
4 кг



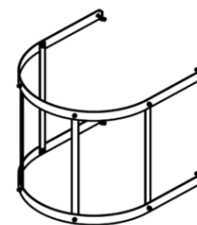
Н-50.07.650_2сб
Ограждение 4 секции
18 кг



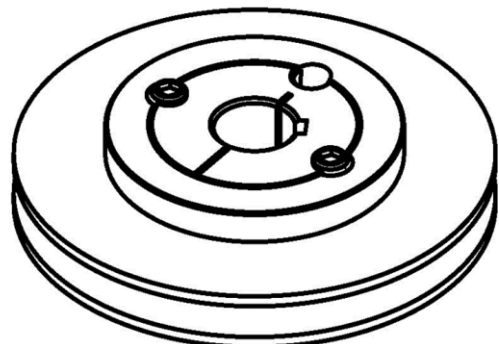
Н-50.07.655_2сб
Ограждение 3 секции
14 кг



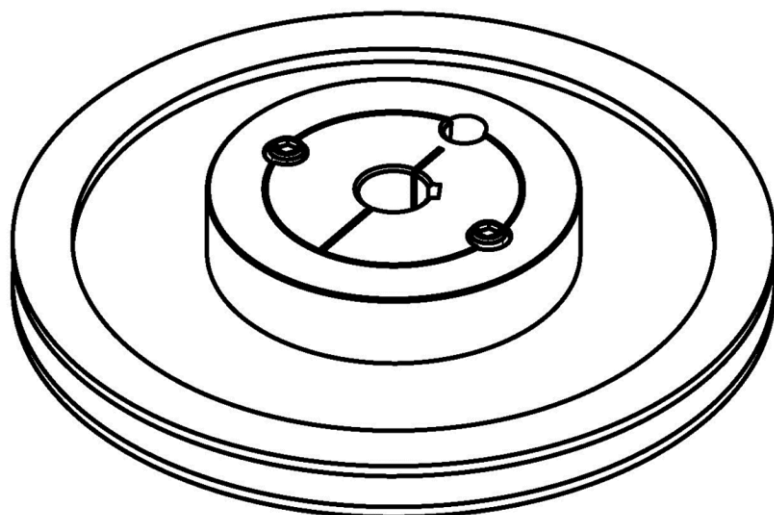
Н-50.07.660_2сб
Ограждение 2 секции
10 кг



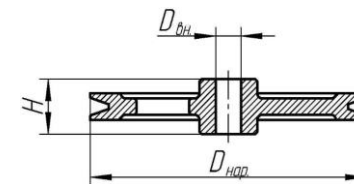
Н-50.07.665_2сб
Ограждение 1 секция
6 кг



Н-50.08.401_4
Шкив АИР80

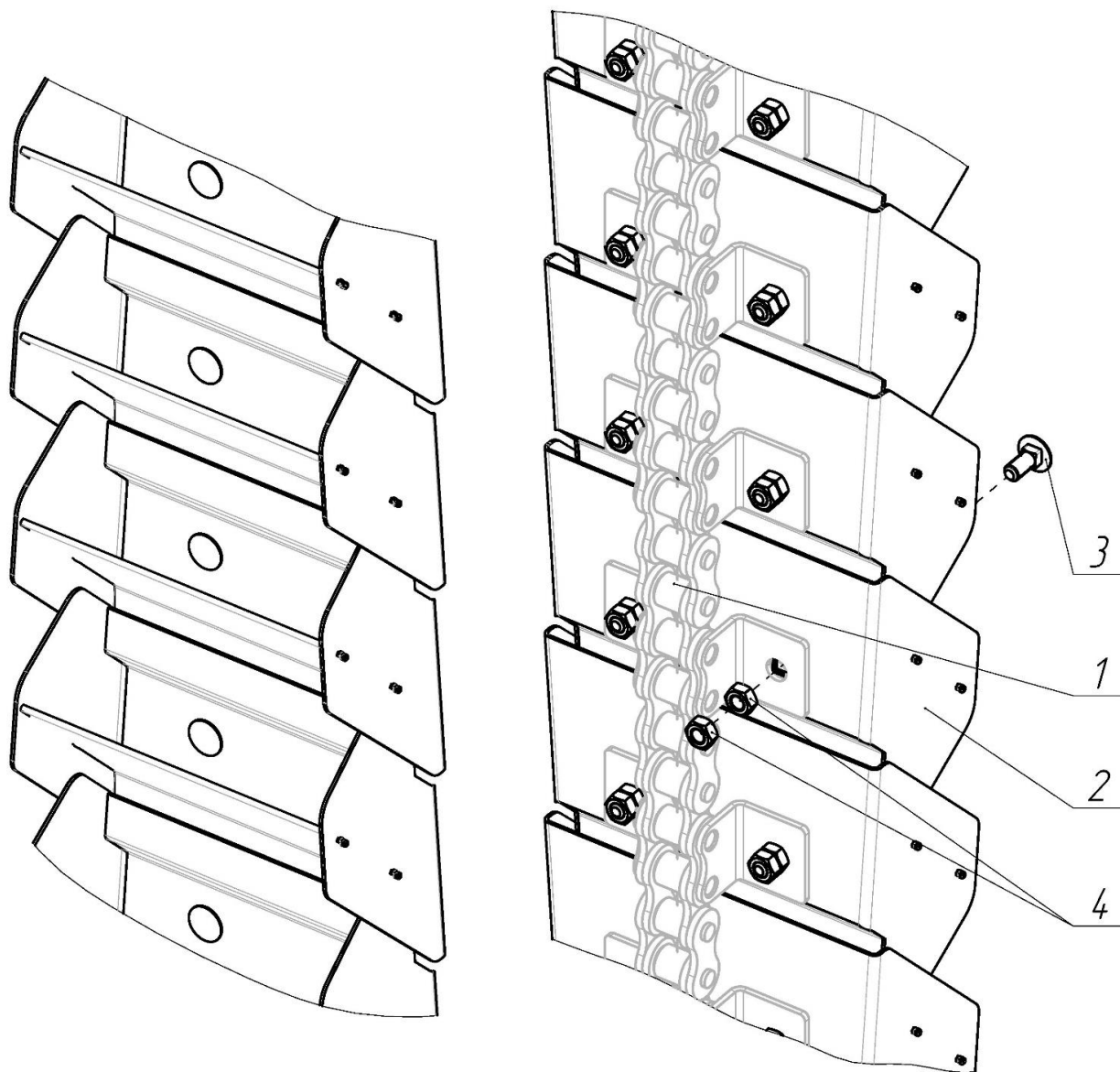


Н-50.01.711_4
Шкив



Шкивы норийные

Обозначение	Наименование	$D_{нар}$, мм	$d_{вн}$, мм	H, мм	Тип ремня	Масса, кг
Н-50.08.401_4	Шкив АИР80	129	22	25	SPZ	1.7
Н-50.01.711_4	Шкив	204	19	32	SPZ	3.7



Б1-НЦ-10.00.0700сб Цепь с ковшами
13,8 кг/м.п.

Б1-НЦ-10.00.0700сб Цепь с ковшами

№ поз. на рис.	Обозначение	Наименование	Кол-во
1	Б1-НЦ-10.00.0710сб	Цепь тяговая НЦ-1016-80-25	*
2	Б1-НЦ-10.05.0200сб	Ковш НЦ-10	**
3		Болт М8х20 ГОСТ 7802-81	2***
4		Гайка М8 ГОСТ 5915-70	4***

- * - длина согласно заказу
- ** - количество согласно заказу
- *** - количество на 1 ковш